

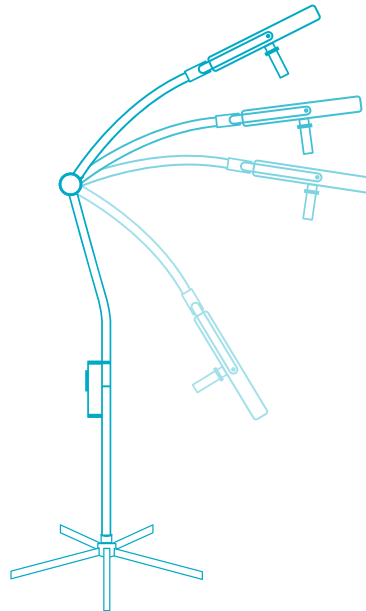


NOVA . LIGHT
OPERATING LIGHTS
SERIE . 450

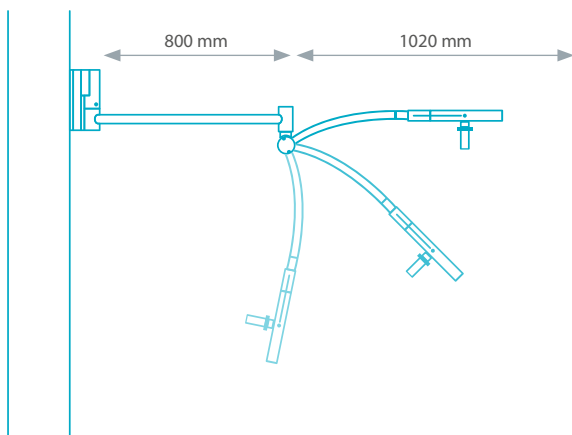
NEXOR



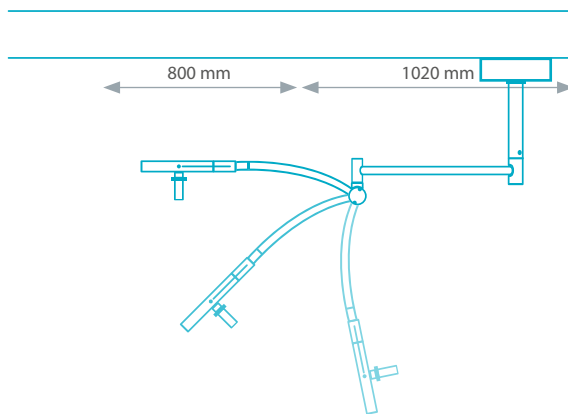
HER BIOMEDICAL



VERSION DE PARED



VERSION DE TECHO



DATOS TECNICOS	NOVA. light 450
Regulación electrónica de intensidad (Continúa)	70 - 140 kLux
Intensidad luminosa a 1m de distancia (lx)	140.000
Temperatura de color (Kelvin)	4.900
Diámetro de campo (mm)	140 / 250
Indice de colores Ra	≥ 97
Indice de rojo R9 / Indice de reproduccion piel R13	≥ 97 / ≥ 97
Grado de protección	IP 20
Peso de la cabeza (kg)	8
Dimensiones: Diámetro	420 mm
Cantidad de LED's	36
Vida útil del LED (h)	> 60.000
Incremento de la temperatura en área de la cabeza	< 1° C
Consumo energético (Watt)	32
Rango de voltaje	100-230 VAC 50Hz / 60Hz
Certificado	CE IEC 60601-2-41
Mango esterilizable	Sí disponible
Humedad máx. trabajo/almacén	5 - 95%